

产品简介

风向传感器外型小巧轻便，壳体采用聚碳酸酯复合材料，外部进行电镀喷塑处理，具有良好的防腐、防侵蚀等特点，能够保证仪器长期使用无锈斑现象。同时配合内部顺滑的轴承系统，确保了信息采集的精确性。可应用于温室、环境保护、气象站、船舶、码头、养殖等环境的风向测量。



应用范围

风向传感器广泛应用于环境保护、气象站、船舶、码头、养殖厂等户外场所。

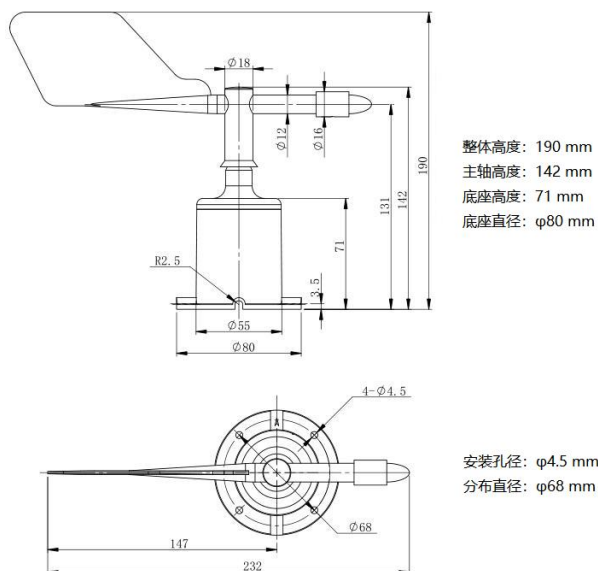
产品特点

- RS485接口，通讯距离长
- 采用高性能进口轴承，转动阻力小，测量精确
- 聚碳酸酯外壳，机械强度大，硬度高，耐腐蚀、不生锈，可长期使用于室外
- 转动惯量小，响应灵敏
- 标准音频接口设计，易于接插
- 防电磁干扰处理
- 宽电压输入，DC10-30V
- 安装简单，即插即用

技术参数

| 主要技术参数 | |
|--------|---|
| 产品型号 | UB-WD-N1 |
| 供电电压 | DC 10~30V |
| 测量范围 | 0~359.9° |
| 测量精度 | ±1° |
| 最大电流 | 657mA (@12V) |
| 动态响应速度 | ≤0.8s |
| 工作环境 | 温度: -20~60°C 湿度: 0~80%RH |
| 接口方式 | 音频接口 |
| 外形尺寸 | 底座直径: φ80mm, 高度: 190mm |
| 数据线长度 | 3m |
| 通讯协议 | RS485 Modbus RTU 协议 |
| 通讯地址 | 0xD2 |
| 波特率 | 1200 bit/s, 2400 bit/s, 4800 bit/s(默认), 9600 bit/s, 19200 bit/s |

壳体尺寸



安装方式

采用法兰安装，螺纹法兰将风向传感器下部管件固定在法兰盘上。底盘 $\phi 80$ mm，在 $\phi 68$ mm的圆周上开四个 $\phi 4.5$ mm的安装孔，使用螺栓将其固定在支架上，使整套仪器保持在最佳水平度，保证风向数据的准确性，法兰连接使用方便，能够承受较大的压力。



接线说明



通信协议

1. 通讯基本参数

| 通讯基本参数 | |
|--------|--------|
| 编码 | 8 位二进制 |
| 数据位 | 8 位 |

| | |
|-------|---|
| 奇偶校验位 | 无 |
| 停止位 | 1 位 |
| 错误校验 | CRC (冗余循环码) |
| 波特率 | 1200 bit/s, 2400 bit/s, 4800 bit/s(默认), 9600 bit/s, 19200 bit/s |

2. 数据帧格式定义

采用 ModBus-RTU 通讯规约，格式如下：

- 初始结构 ≥4 字节的时间。
- 地址码 = 1 字节，出厂默认 0xD2。
- 功能码 = 1 字节，0x03 (只读) / 0x06 (读写)。
- 数据区 = N 字节，16bits 数据高字节在前。
- 错误校验 = 16 位 CRC 码。
- 结束结构 ≥4 字节的时间。

| 主机询问帧结构 | | | | | | |
|---------|------|---------|-------|-------|---------|------|
| 地址码 | 功能码 | 寄存器起始地址 | 寄存器长度 | 校验码低位 | 校验码高位 | |
| 1 字节 | 1 字节 | 2 字节 | 2 字节 | 1 字节 | 1 字节 | |
| 从机应答帧结构 | | | | | | |
| 地址码 | 功能码 | 有效字节数 | 数据一区 | 第二数据区 | 第 N 数据区 | 校验码 |
| 1 字节 | 1 字节 | 1 字节 | 2 字节 | 2 字节 | 2 字节 | 2 字节 |

3. 寄存器地址

| 寄存器地址 | | | | |
|--------|---------------------|-------|-------------------|----------|
| 寄存器地址 | 内容 | 寄存器长度 | 操作 | 范围及定义说明 |
| 0x0000 | 保留一位小数的角度值 (0-3599) | 1 | 只读 (03) | 真实值扩大10倍 |
| 0x0001 | 整数位的角度值 (0-359) | 1 | 只读 (03) | 真实值 |
| 0x07D0 | 通讯地址 | 1 | 只读 (03) / 读写 (06) | 整数 |

注意事项

1. 用户不得自行拆卸，以免造成产品的损坏。
2. 尽量远离大功率干扰设备，如变频器、电机等，以免造成测量的不准确。
3. 安装、拆卸时必须先断开电源，设备内有水进入可导致不可逆变化。
4. 防止化学试剂、油、粉尘等直接侵害传感器，勿在结露、极限温度环境下。

感知万象数据，轻松连接世界！

轻松连官网：www.ubibot.cn

微信搜索“轻松连”公众号或扫描右侧二维码关注我们吧！

